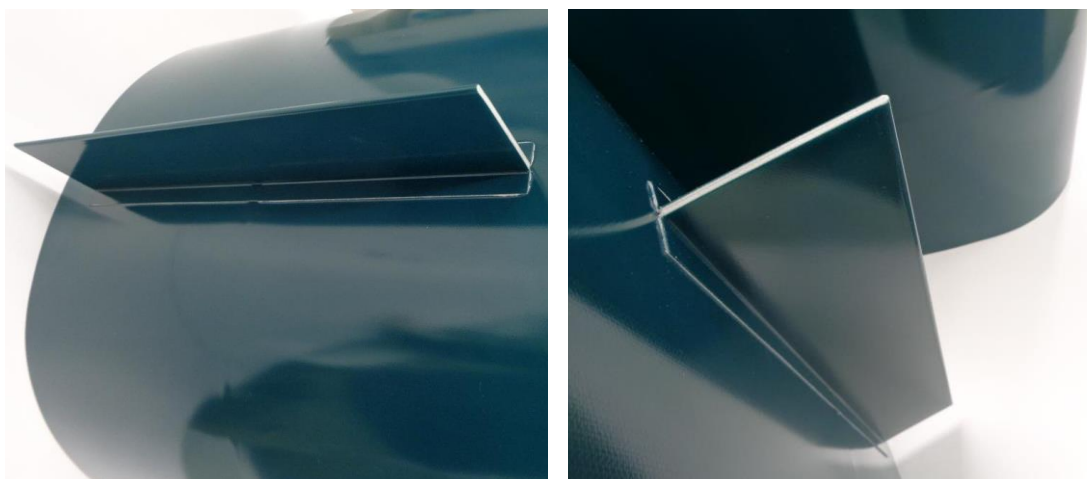
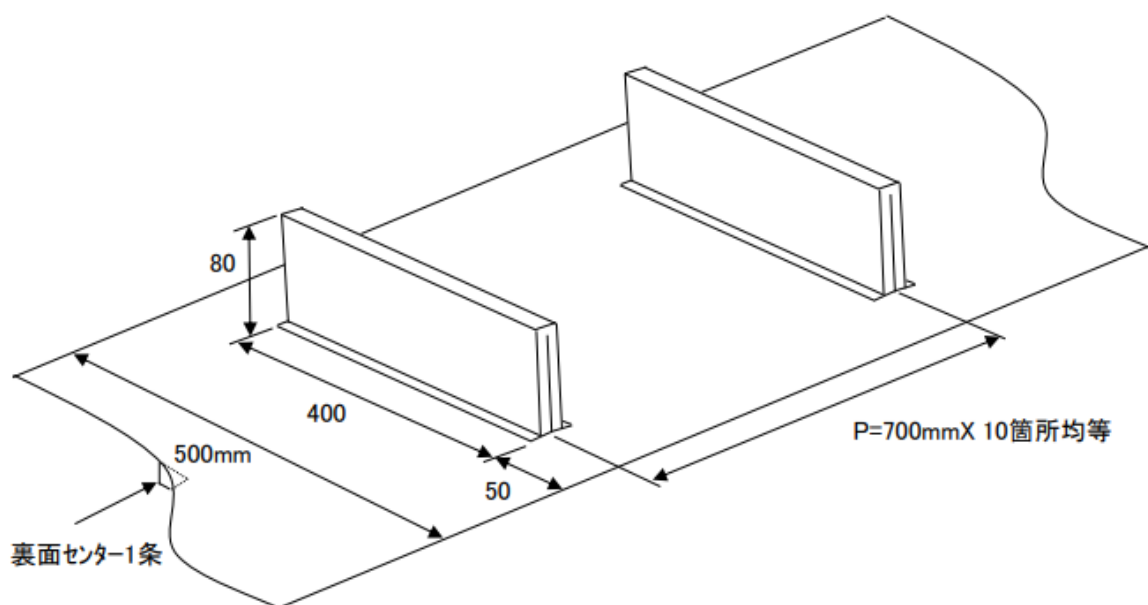


写真



加工図



ベルトタイプ	ベースベルト厚み 2.1mm (PVC)
サイズ	500mm巾 × 7000mm長さ
継手	エンドレス
加工内容	裏面センターV棧 + 横棧/ベルト棧 (表面 PVC)
用途詳細	リサイクル材の傾斜搬送ラインにて採用

お問合せ先

ユアサ化成株式会社 ベルティング事業部

住所 : 〒601-8366

京都府京都市南区吉祥院石原西町 70 番 1

TEL : 075-634-9317

FAX : 075-634-9318

E-mail : belt@yep.co.jp

